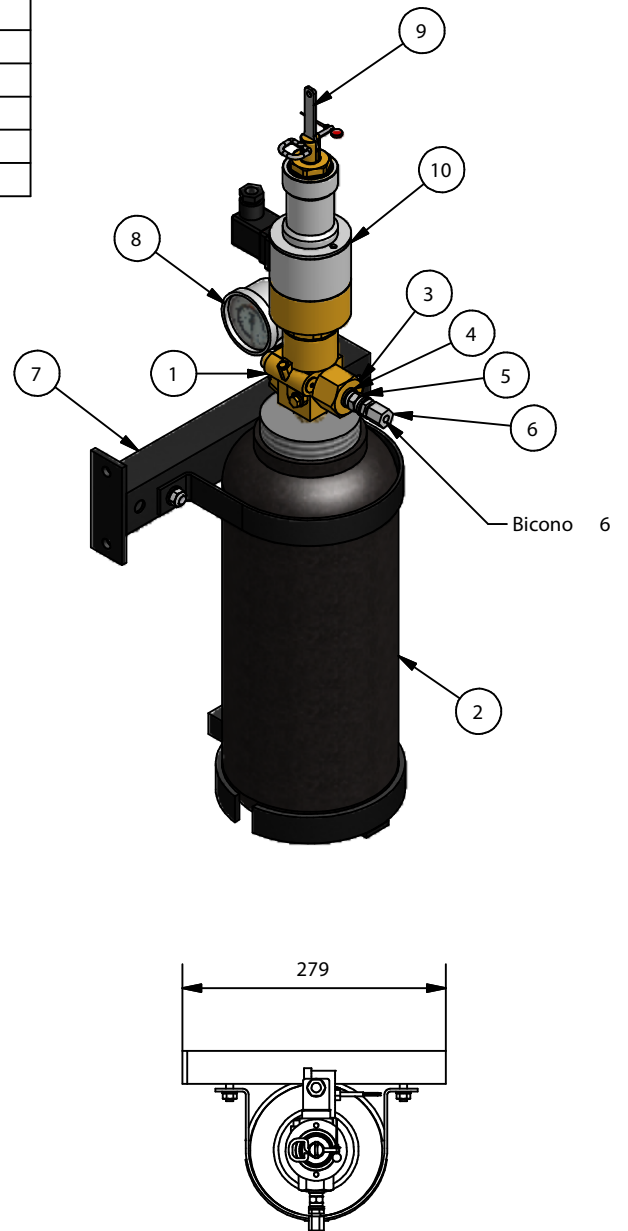
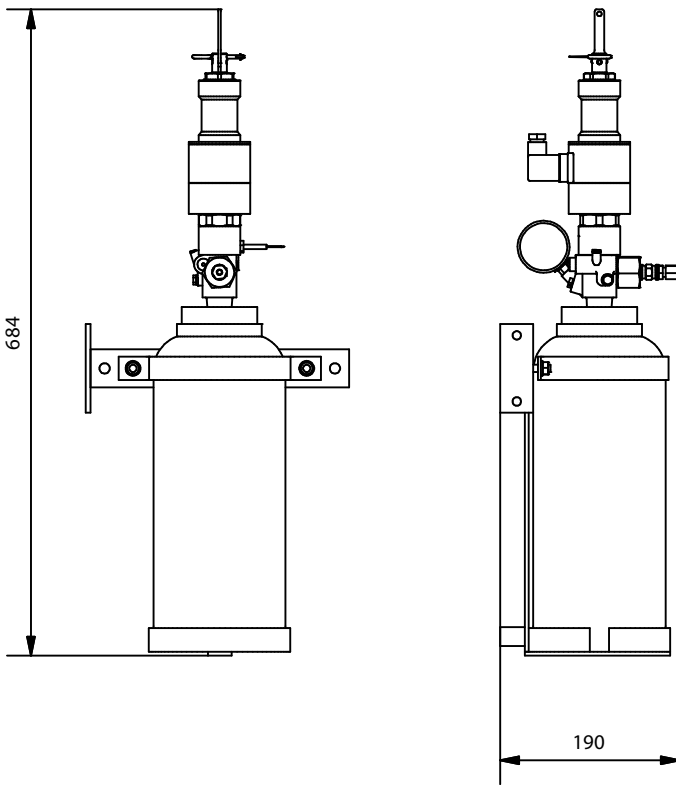


# BOTELLÍN PILOTO DE N2 DE 4,7L

## AEX/BDN-5

Lista de piezas		
Pieza Núme	Cantidad	Referencia y Descripción
1	1	AEX-INV - Válvula para inertes DN12
2	1	BCO425E - Botellín piloto 4.7 L para N2
3	1	V-RH21M18 - Adaptador botellín piloto H217 M1/8"
4	2	AN-JM18 - Junta Metalbuna 1/8"
5	1	V-A18 - Adaptador de H1/8" a H1/8"
6	1	V-A18C16 - Adaptador M1/8" a bicono 6
7	1	HP274 - Herraje para botellín piloto
8	1	AEX-INMP100 - manómetro con presostato 100 bar
9	1	AEX-INAM - Actuador manual
10	1	AEX-INVAE - Actuador eléctrico válvulas inertes



Especificaciones	
Nombre	Valor
Capacidad del cilindro	4.7 L
Material cilindro	34CrMo4
Acabado	Pintado en negro (RAL 9004)
Presión de prueba del cilindro	250 bar
Contenido	N2
Presión	111 bar

Descripción: Cilindro utilizado en sistemas con válvulas direccionales, para producir la apertura de la válvula direccional correspondiente al riesgo a proteger y posteriormente la descarga de los cilindros necesarios de IG-55.

Código ficha:	Familia ficha:	Referencia:	Dibujado:	Fecha:	Revisado:	Fecha:	Revisión:	Formato:
AEX-FTC-09-041	IG-55	AEX/BDN-5	DCM	04/05/2016	MRC	04/05/2016	1	A4